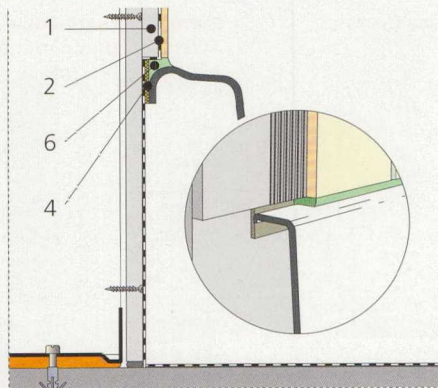
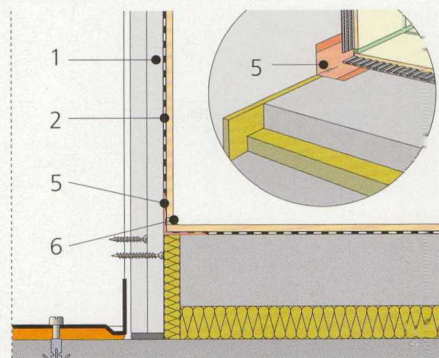


Kád csatlakozása falhoz



Válaszfal/padló sarokcsatlakozás fürdőszobában



Installációs falak építésére azokban az esetekben van szükség, ha a szerkezet belsejében szanitertartókat vagy méretező vezetékeket kell elhelyezni. Ezért az installációs falakat mindig dupla, egymástól bizonyos távolságban szerelt, összekapcsolt vázszerkezetie építjük.

A szerkezetek egymástól való távolságát a bennük vezetett vezetékek keresztmetszete szabja meg. Mindkét szerkezet függőleges profiljai egymással szemben úgy helyezkednek el, hogy összekapcsolhatók legyenek, s ezáltal kompakt egységet legyenek képesek alkotni.

Az összekapcsolást legalább 250 mm magas, RBI (RFI) gipszkarton-csíkok segítségével végezzük, melyeket a szerkezet egyharmados illetve kétharmados magasságában helyezünk el. 4 méternél magasabb falak esetében a bordavázakat méterenként kell összekapcsolni. Mindkét, egymással összekapcsolt CW-profilba legalább három csavarral rögzítjük őket.

Az installációs falak mindkét oldalát 12,5 mm vastagságú RBI, esetleg RFI lapokkal borítjuk be, két-két rétegben. A berendezési tárgyak és szaniter installációk elhelyezése, a víz-és nedvesség elleni szigetelés kérdése, kerámia lapokkal történő falburkolás részletei, mind a II. fejezet tárgyát képezik.