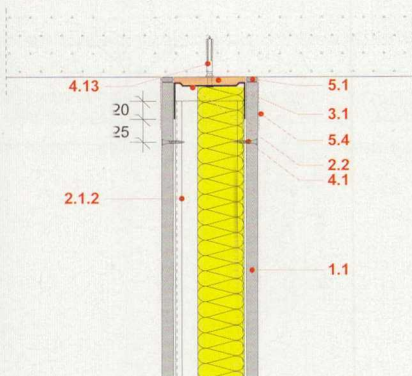
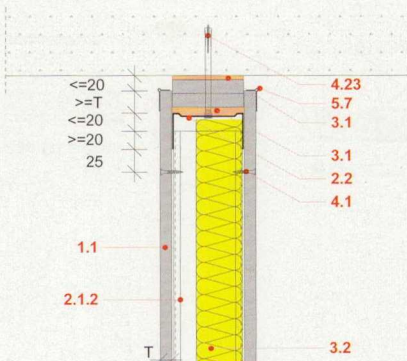


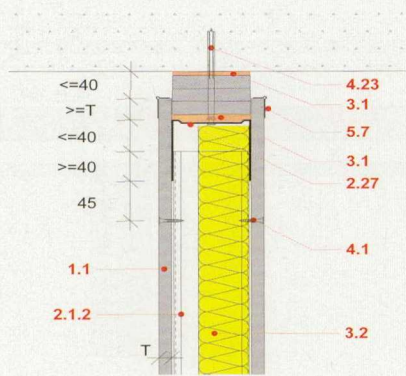
### Szerelt fal csatlakozása mennyezethez



### Szerelt fal csúszó csatlakozása mennyezethez



### Szerelt fal csúszó csatlakozása UW MAX profillal



#### Jelmagyarázat:

- 1.1 Rigips gipszkarton építőlemez
- 2.1.2 Rigiprofil CW 75
- 2.1.3 Rigiprofil CW 100
- 2.2 Rigiprofil UW
- 3.1 Szigető szivacscsík
- 3.2 Ásványgyapot szigetelés

- 4.1 Rigips 212/25 önmetsző gyorsépítő csavar
- 4.2 Rigips 212/35 önmetsző gyorsépítő csavar
- 4.13 Beütők UDN 6/35 (fém)
- 4.23 Beütődübel 6/100 (műanyag)
- 5.1 Super hézagoló anyag
- 5.4 Üvegszövet hézagerosztó szalag
- 5.7 Feles élvédő 13x25